



AUSLEGEREINBAUTEILE (GRUNDKOEPPER)  
PARTS FOR ATTACHING THE BOOM (NON-TELESCOPIC SECTION)

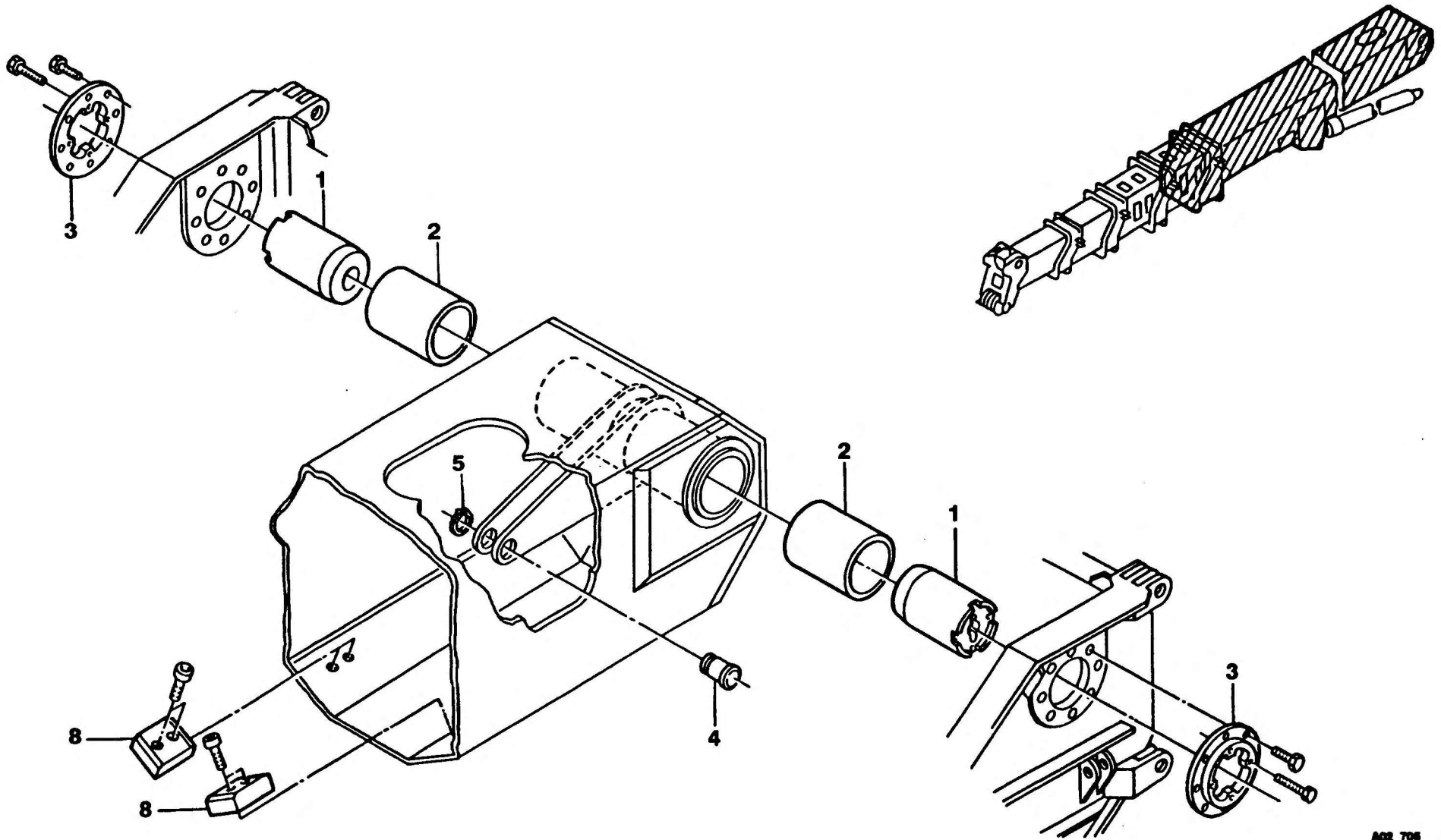
BILDTAFEL  
PICTORIAL DISPLAY

KMK 6200  
BE 700  
G 506

09.91

2081553-ETL K

1/17

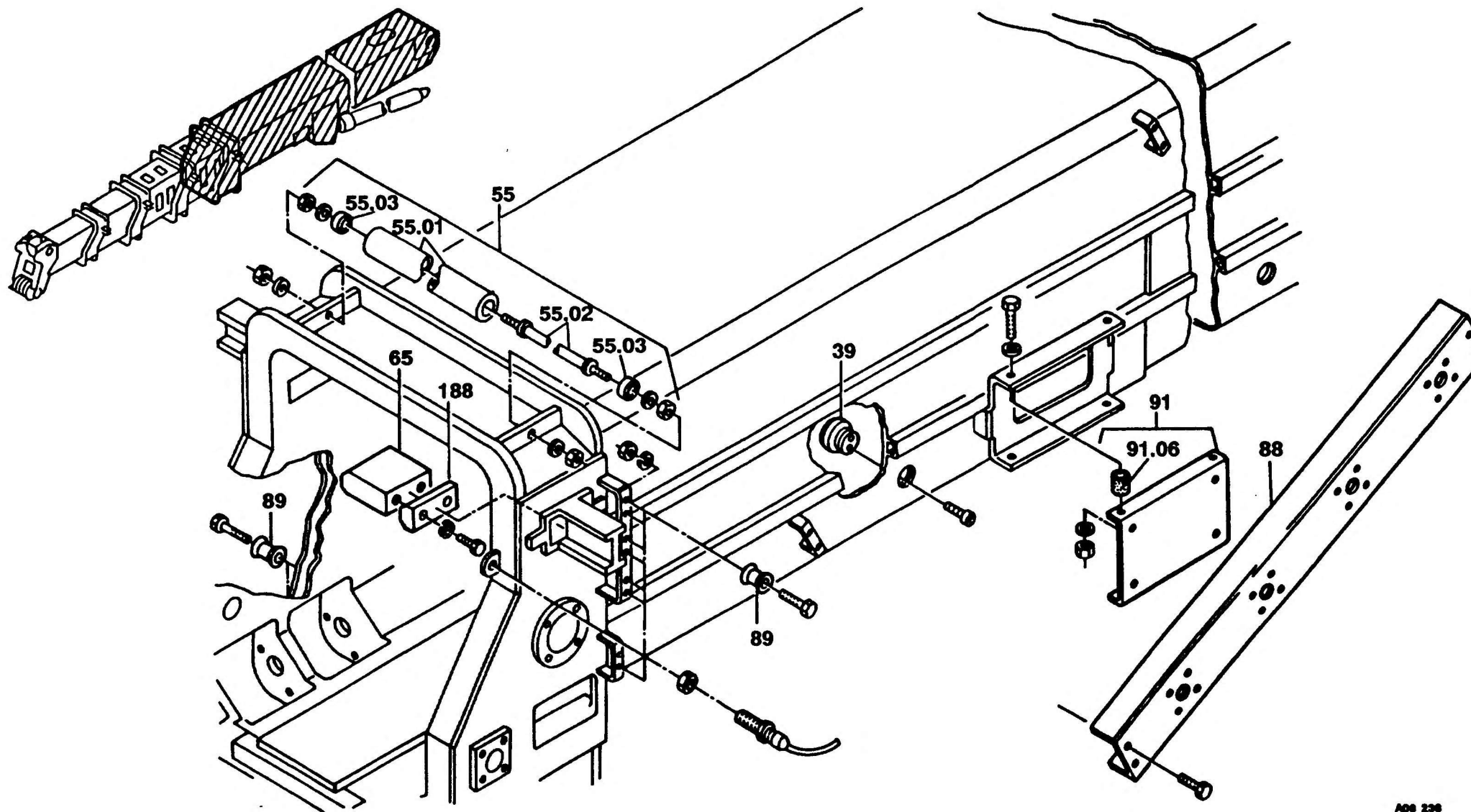


AGR\_708



AUSLEGEREINBAUTEILE (GRUNDKOEPPER)  
PARTS FOR ATTACHING THE BOOM (NON-TELESCOPIC SECTION)

BILDTAFEL PICTORIAL DISPLAY			KMK 6200 BE 700 G 506
09.91	2081553-ETL K	2/17	



A08\_236







AUSLEGEREINBAUTEILE (TELESKOPTEIL I)  
PARTS FOR ATTACHING THE BOOM (TELESCOPE SECTION I)

BILDТАFЕL  
PICTORIAL DISPLAY

KMK 6200  
BE 700  
G 506

09.91

2081553-ETL K

4/17

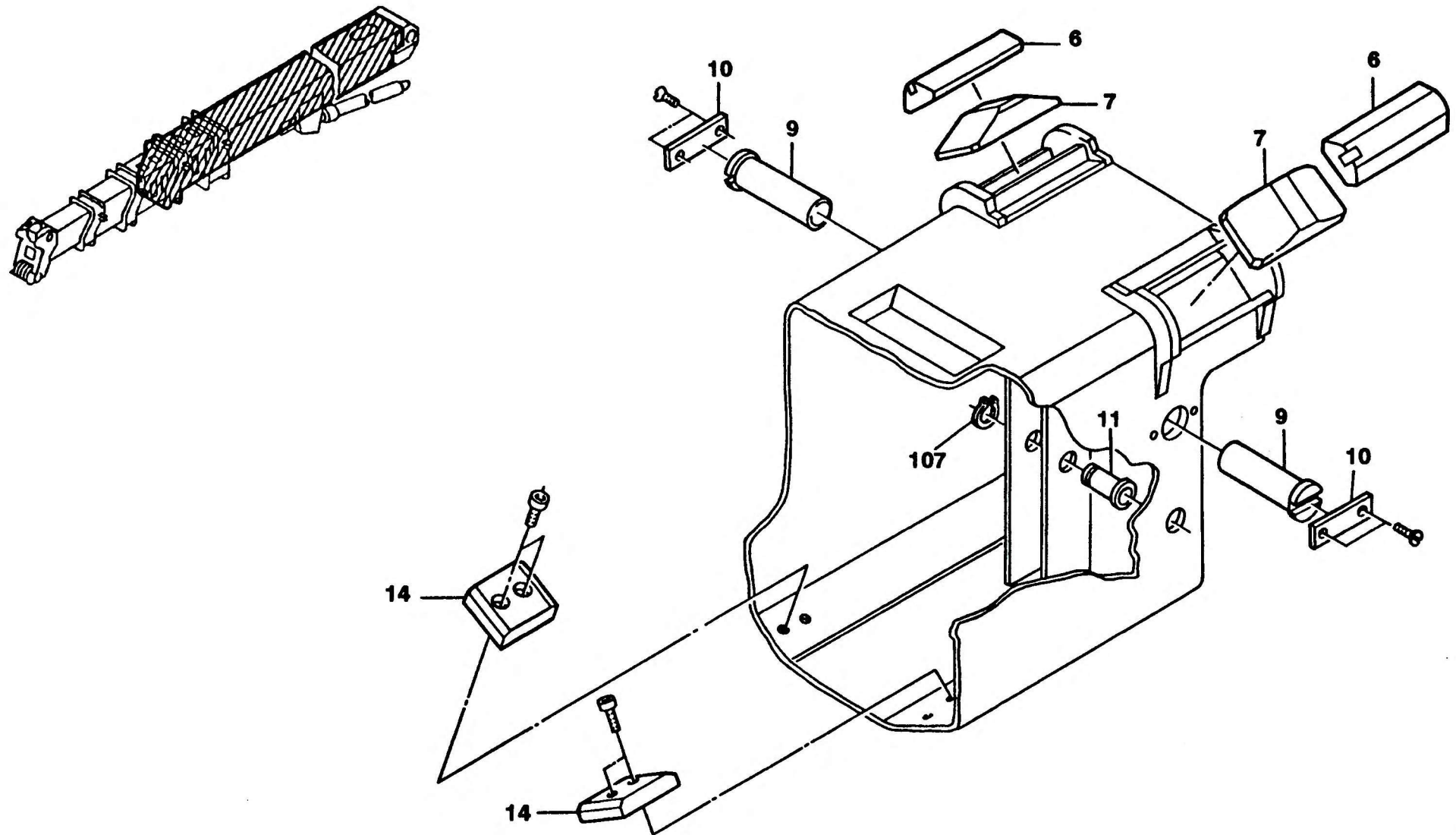


Abb. 238





AUSLEGEREINBAUTEILE (TELESKOPTEIL I)  
PARTS FOR ATTACHING THE BOOM (TELESCOPE SECTION I)

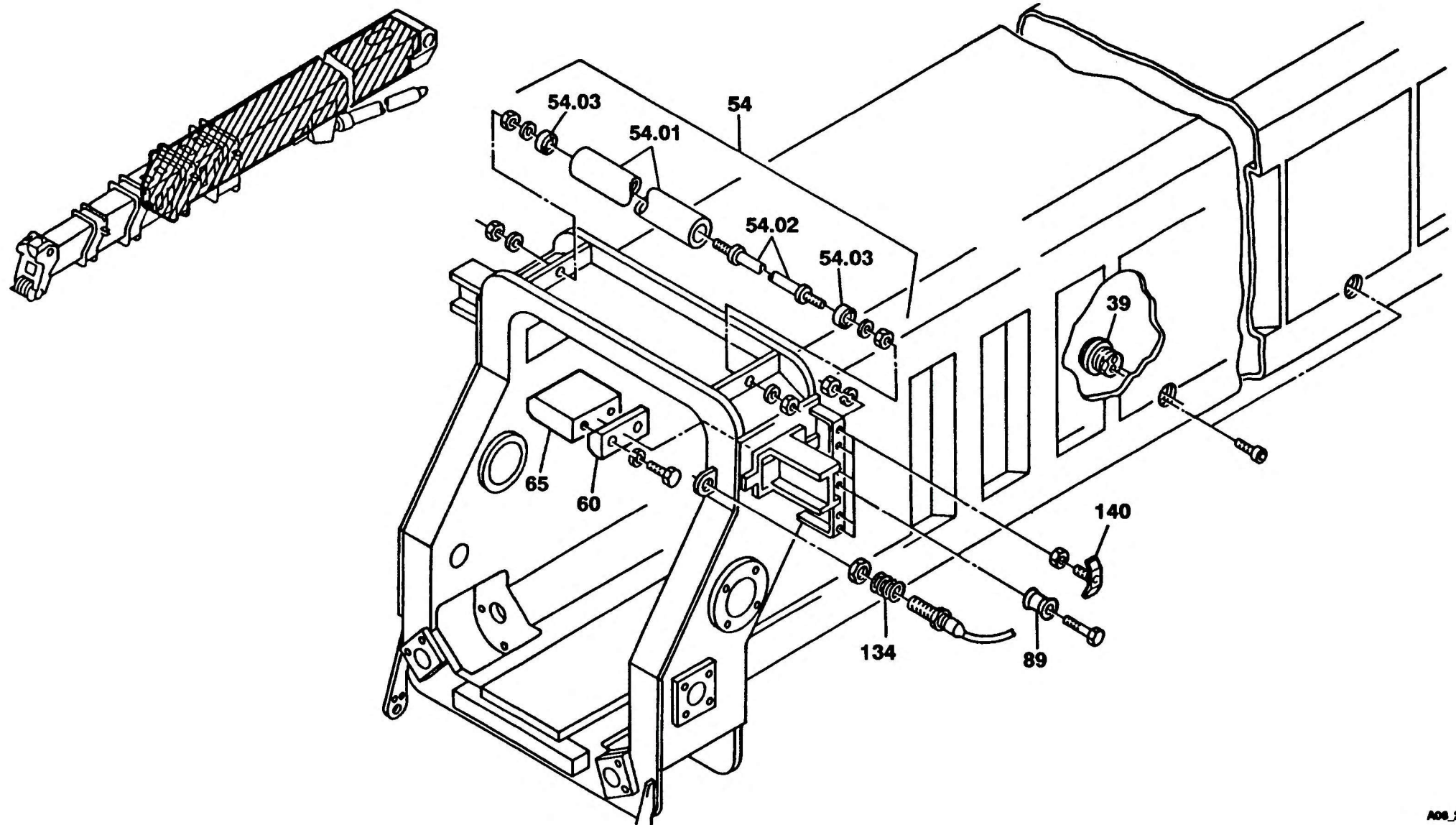
BILDTAFEL  
PICTORIAL DISPLAY

KMK 6200  
BE 700  
G 506

09.91

2081553-ETL K

5/17

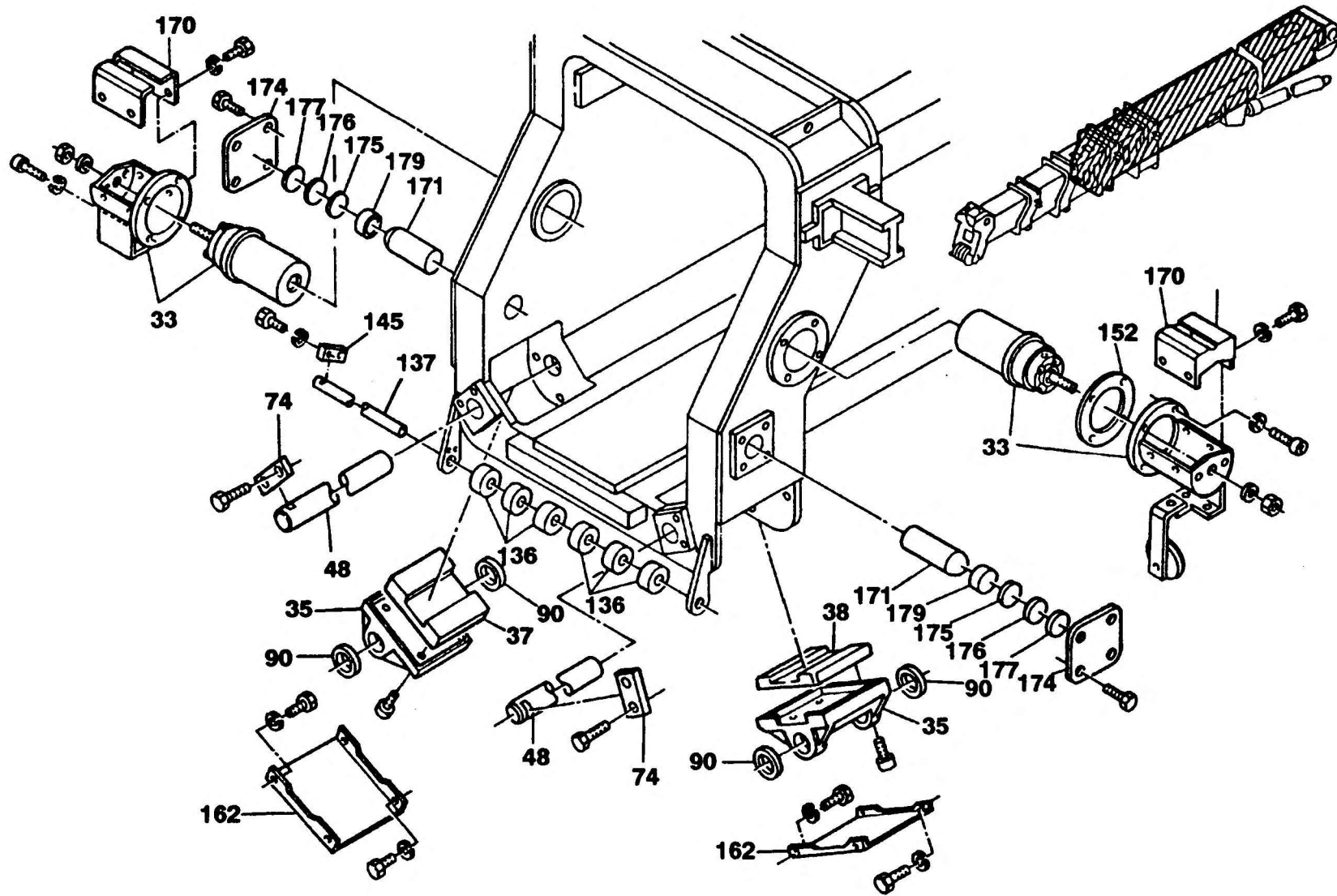


A08\_230



AUSLEGEREINBAUTEILE (TELESKOPTEIL I)  
PARTS FOR ATTACHING THE BOOM (TELESCOPE SECTION I)

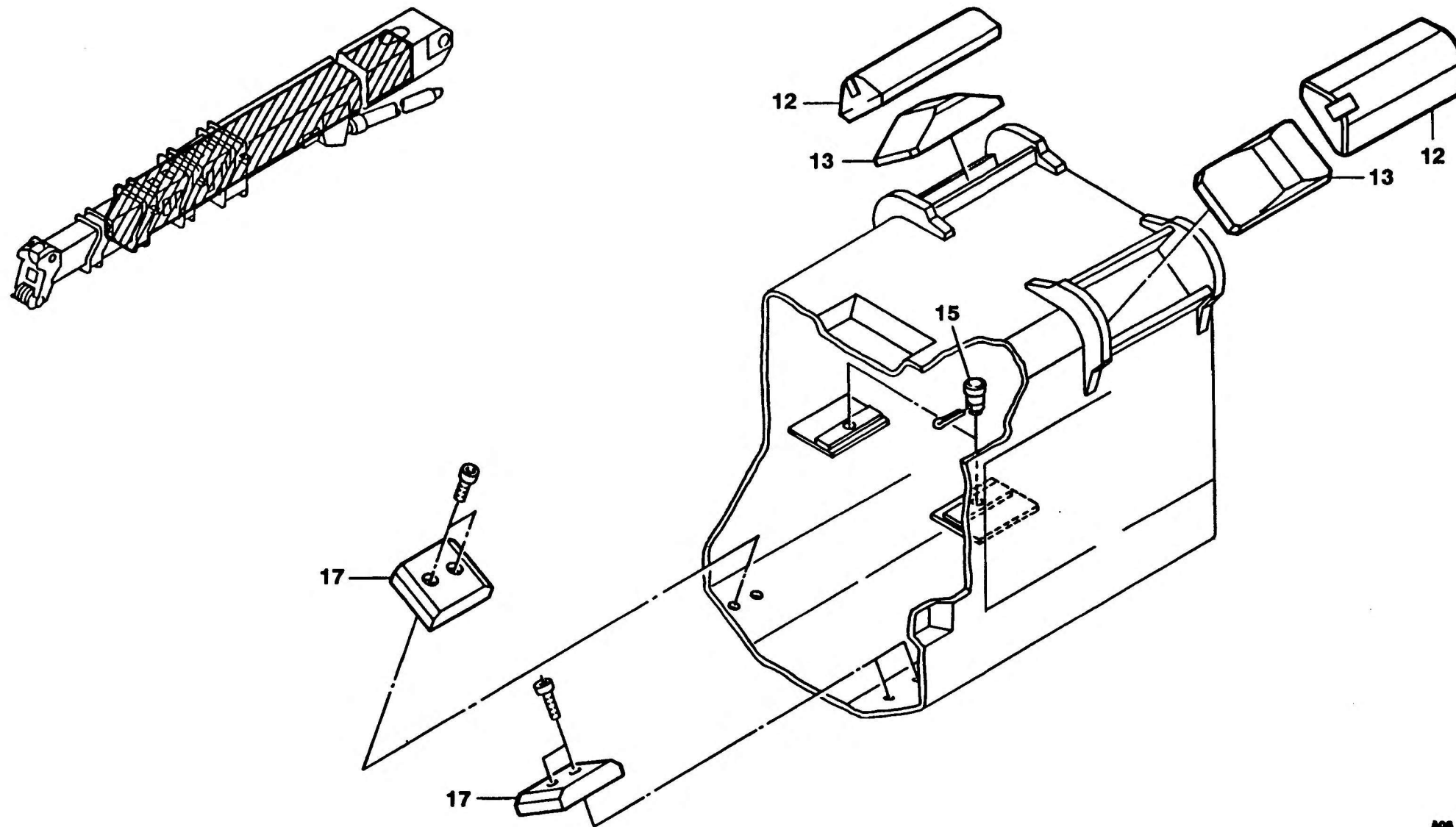
BILDTAFEL PICTORIAL DISPLAY			KMK 6200 BE 700 G 506
09.91	2081553-ETL K	6/17	





AUSLEGEREINBAUTEILE (TELESKOPEIL II)  
PARTS FOR ATTACHING THE BOOM (TELESCOPE SECTION II)

BILDTAFEL PICTORIAL DISPLAY			KMK 6200 BE 700 G 506
09.91	2081553-ETL K	7/17	



Abb\_241





AUSLEGEREINBAUTEILE (TELESKOPEIL II)  
PARTS FOR ATTACHING THE BOOM (TELESCOPE SECTION II)

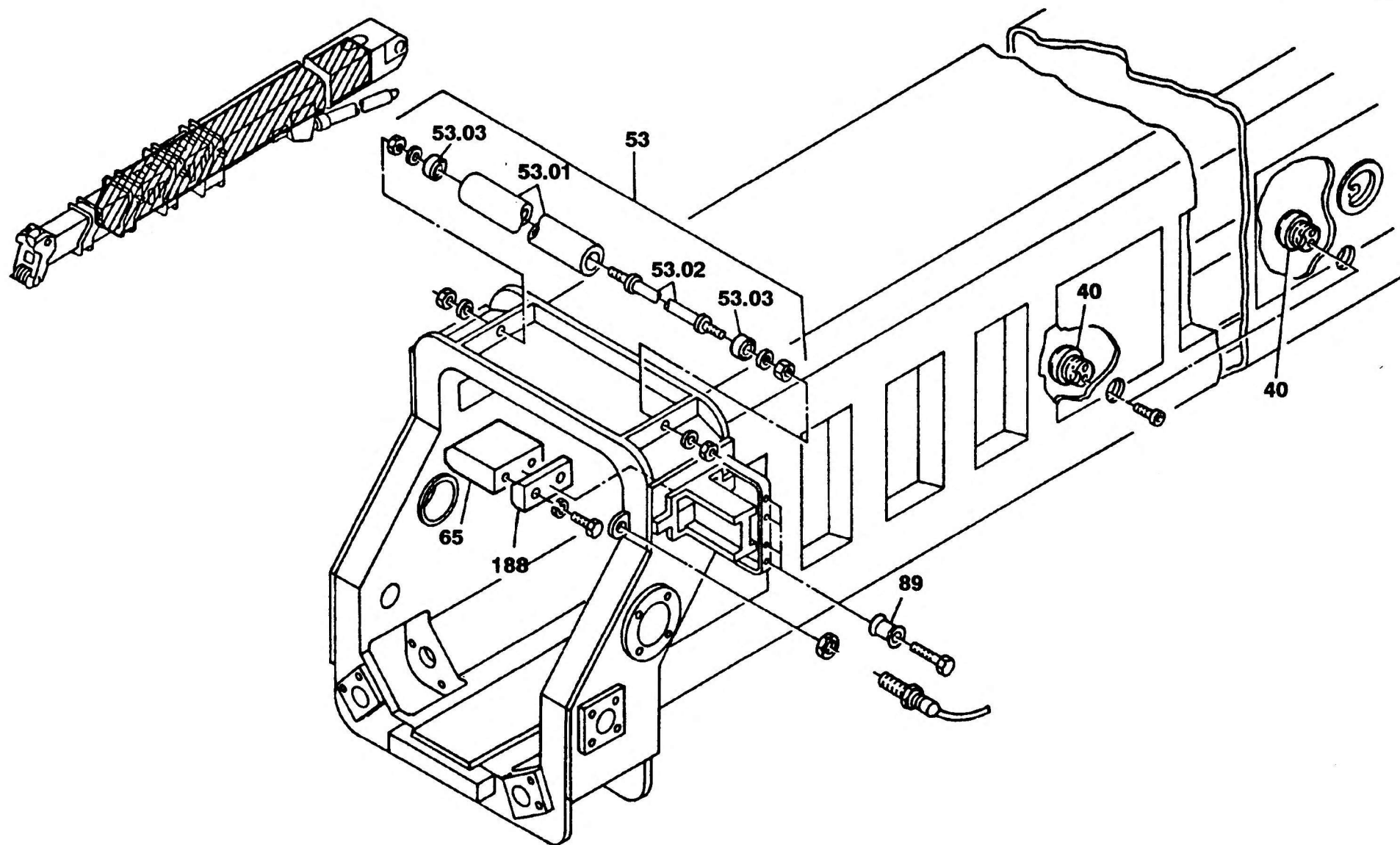
BILDTADEL  
PICTORIAL DISPLAY

09.91

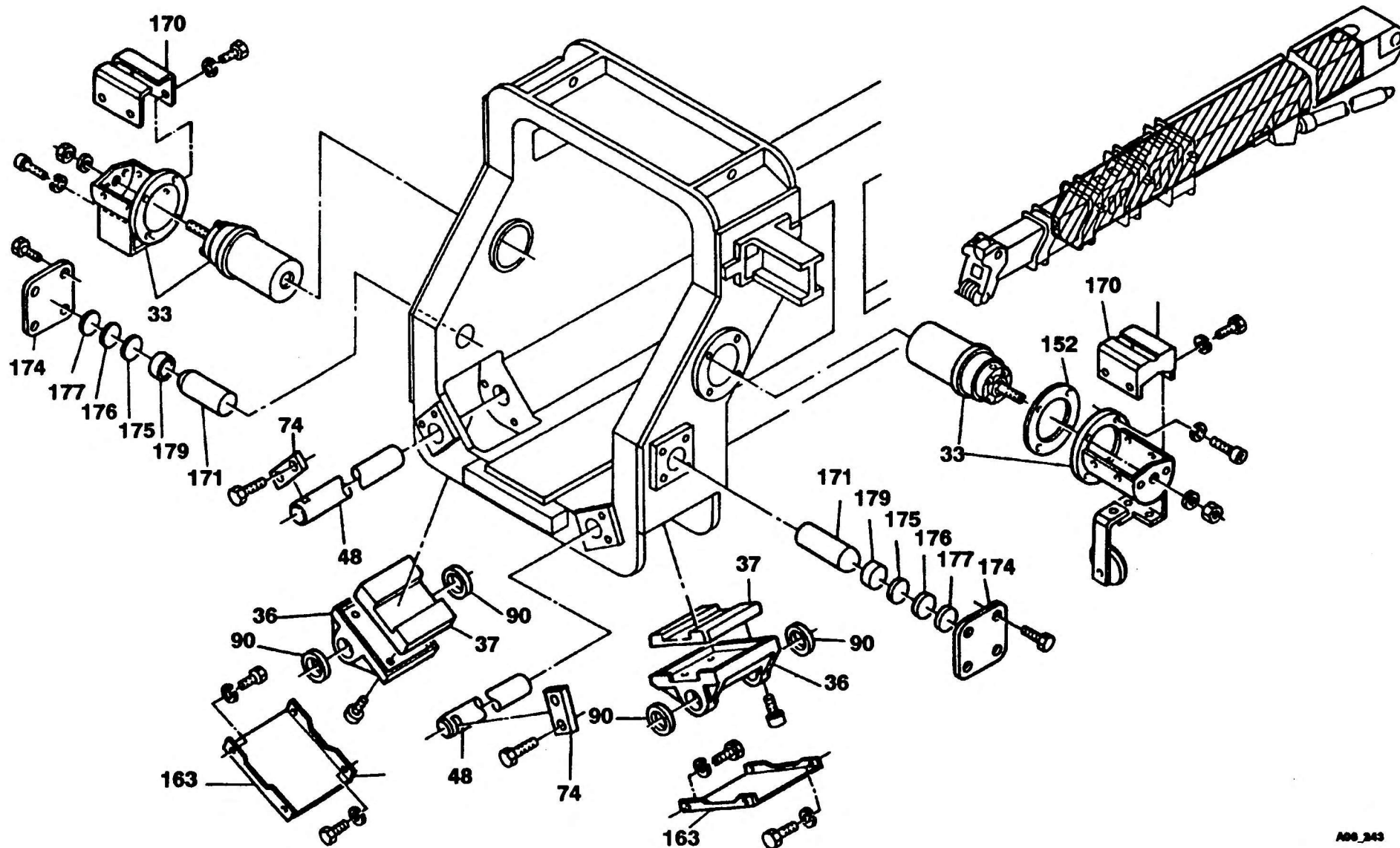
2081553-ETL K

8/17

KMK 6200  
BE 700  
G 506



A09\_242





AUSLEGEREINBAUTEILE (TELESKOPTEIL III)  
PARTS FOR ATTACHING THE BOOM (TELESCOPE SECTION III)

BILDТАFЕL  
PICTORIAL DISPLAY

KMK 6200  
BE 700  
G 506

09.91

2081553-ETL K

10/17

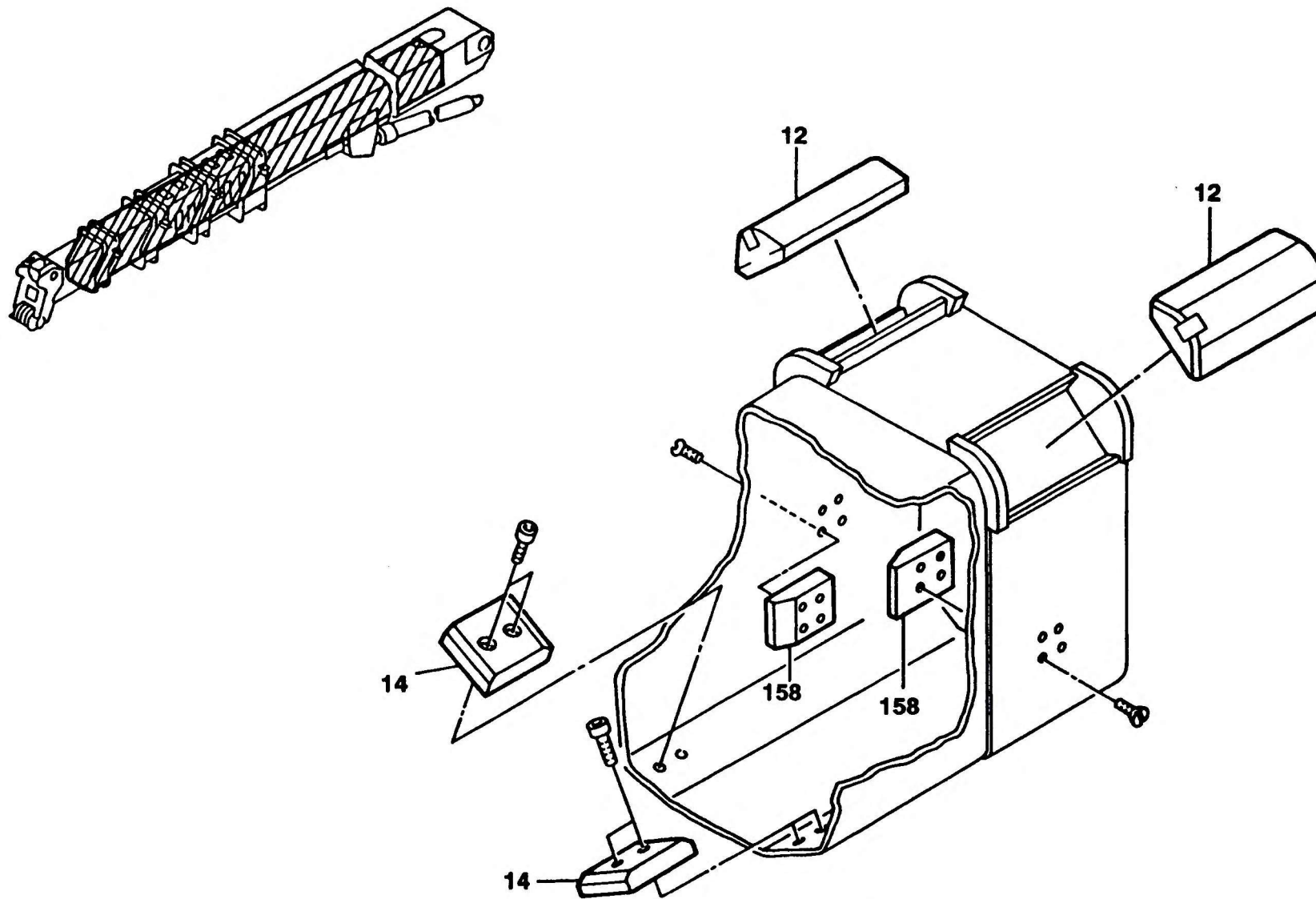
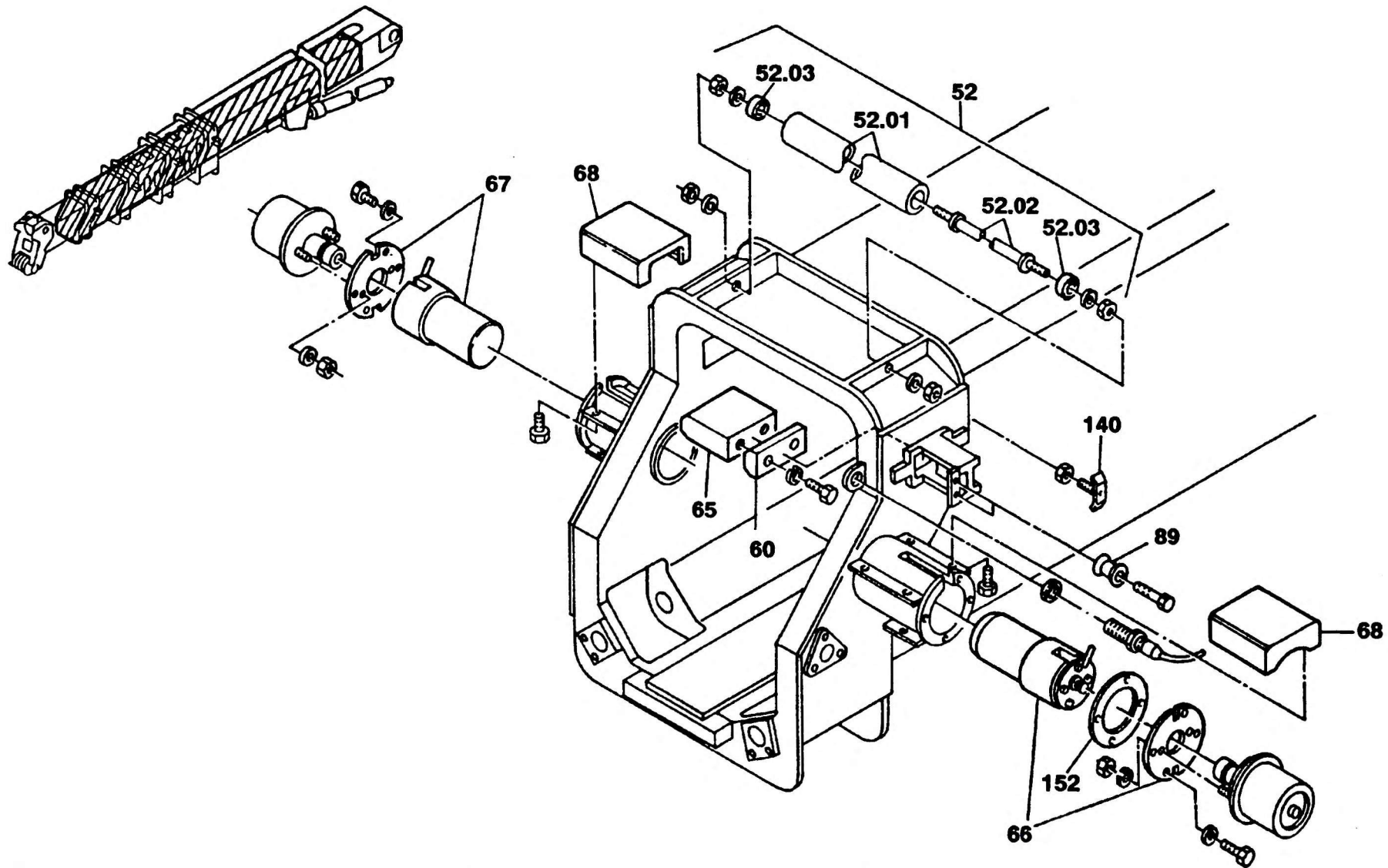
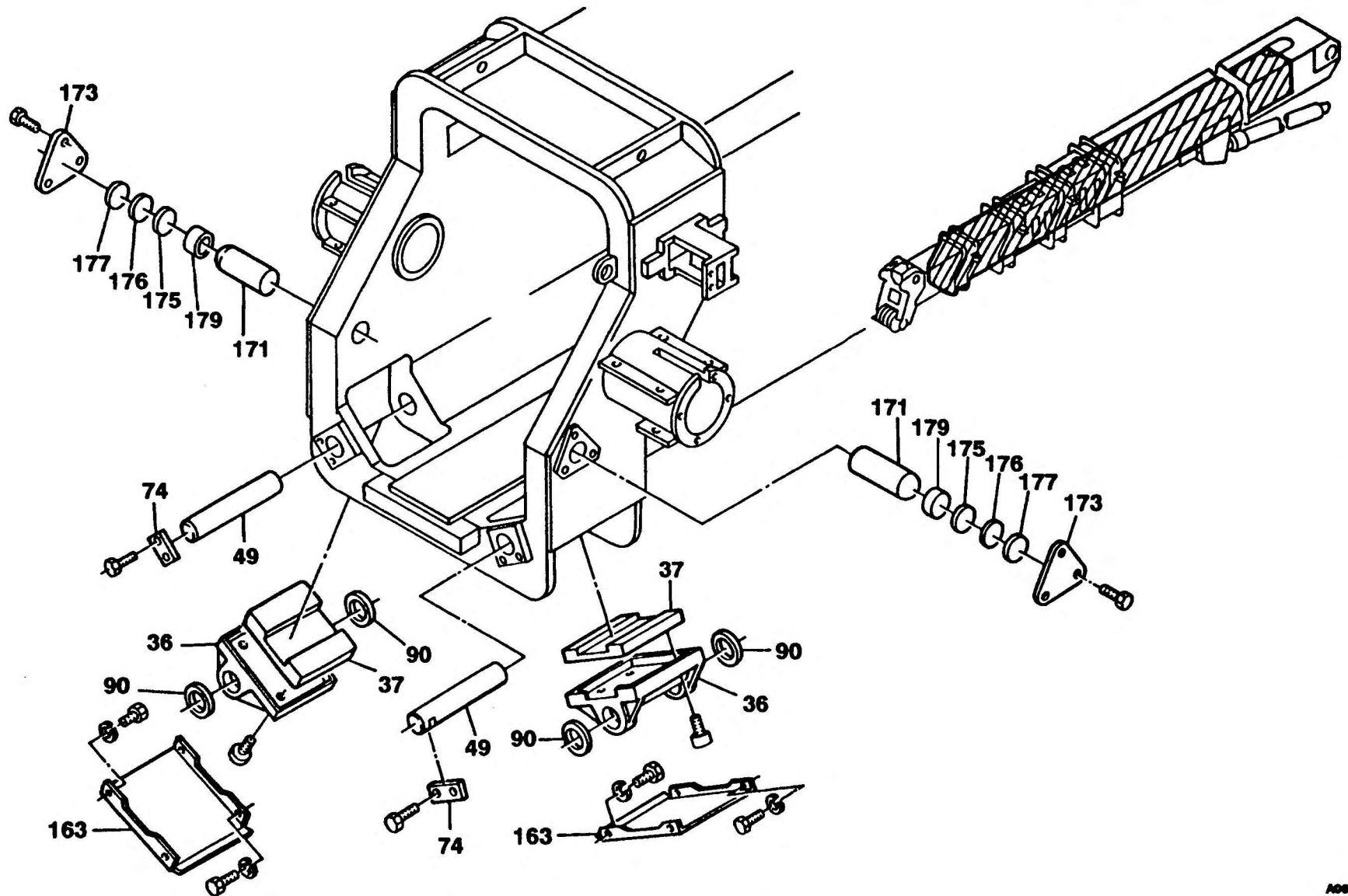


Abb. 244









AUSLEGEREINBAUTEILE (TELESKOPTEIL IV)  
PARTS FOR ATTACHING THE BOOM (TELESCOPE SECTION IV)

BILDTAFEL  
PICTORIAL DISPLAY

KMK 6200  
BE 700  
G 506

09.91

2081553-ETL K

13/17

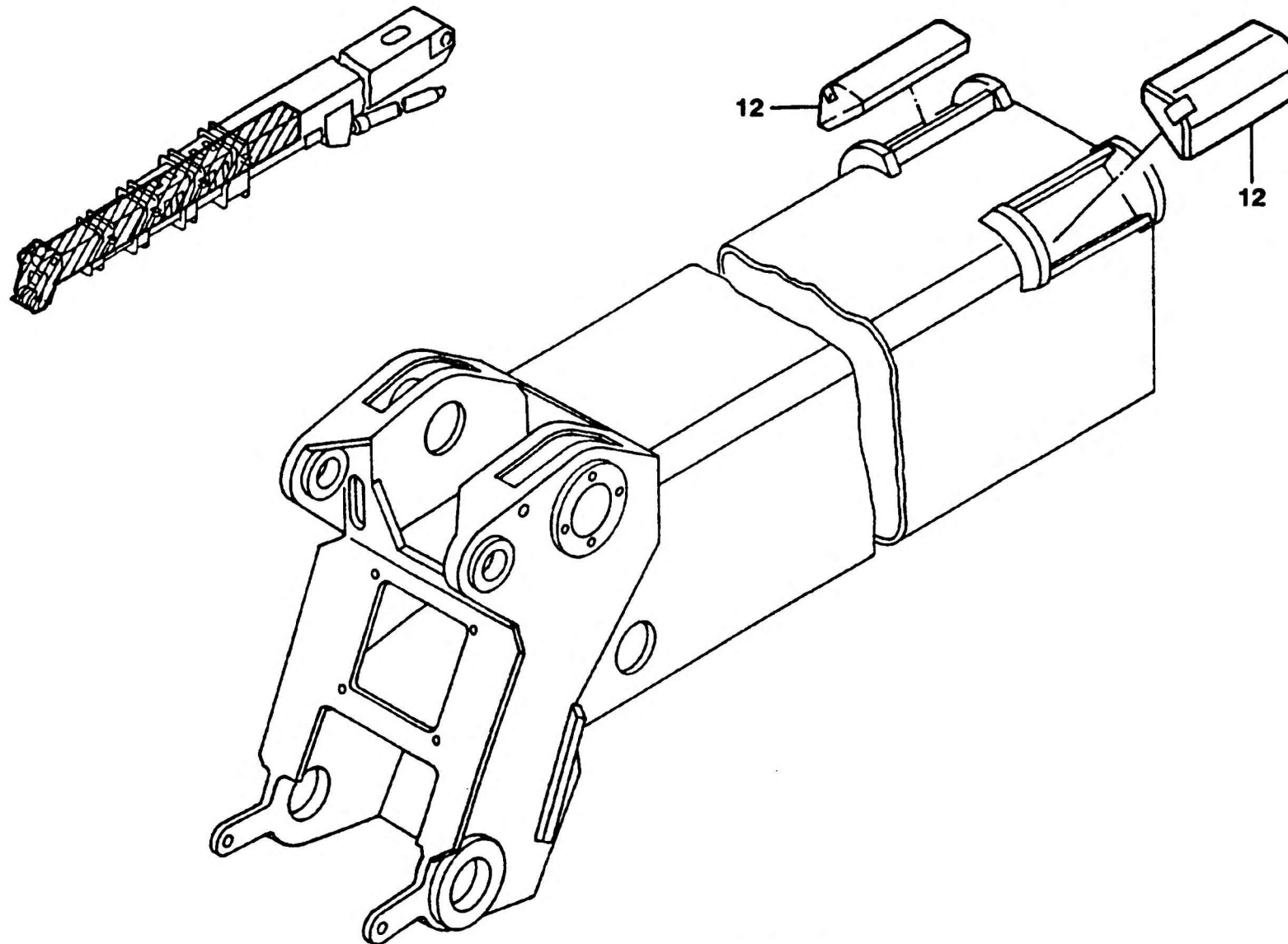


Abb. 247





AUSLEGEREINBAUTEILE (TELESKOPEIL IV)  
PARTS FOR ATTACHING THE BOOM (TELESCOPE SECTION IV)

BILDТАFEL PICTORIAL DISPLAY			KMK 6200
			BE 700
09.91	2081553-ETL K	14/17	G 508

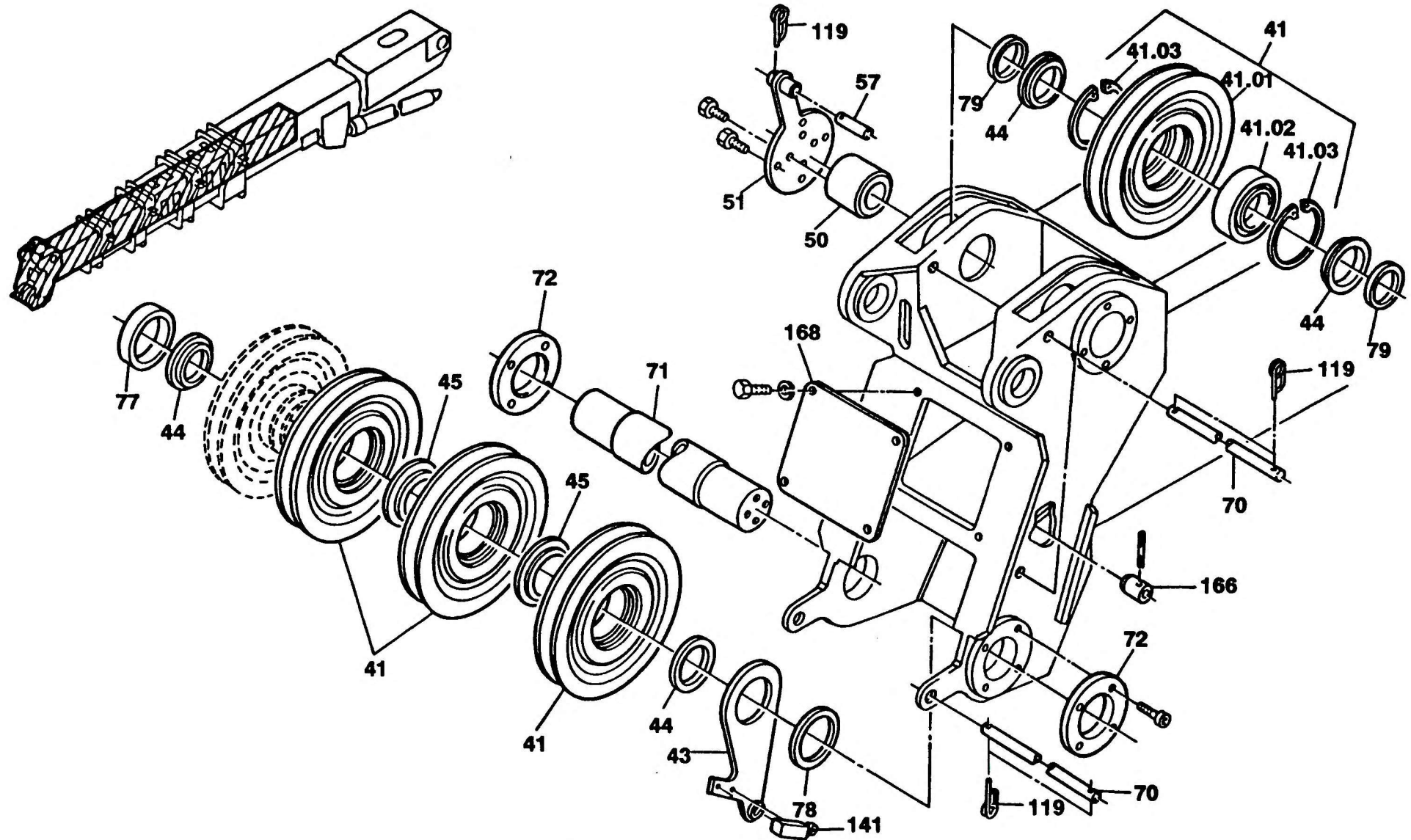


Abb. 248



AUSLEGEREINBAUTEILE (TELESKOPEIL IV)  
PARTS FOR ATTACHING THE BOOM (TELESCOPE SECTION IV)

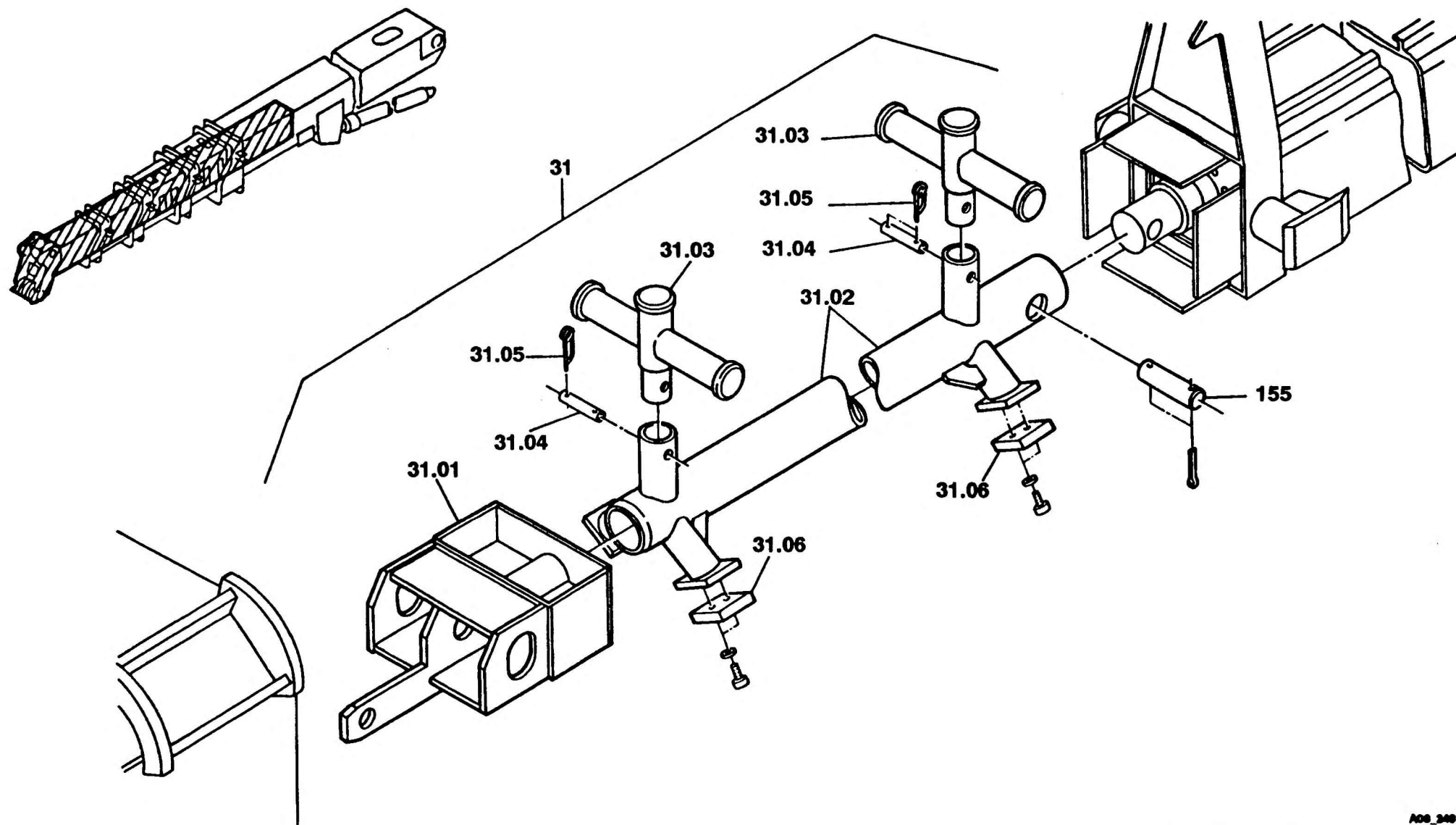
BILDTAFEL  
PICTORIAL DISPLAY

KMK 6200  
BE 700  
G 506

09.91

2081553-ETL K

15/17

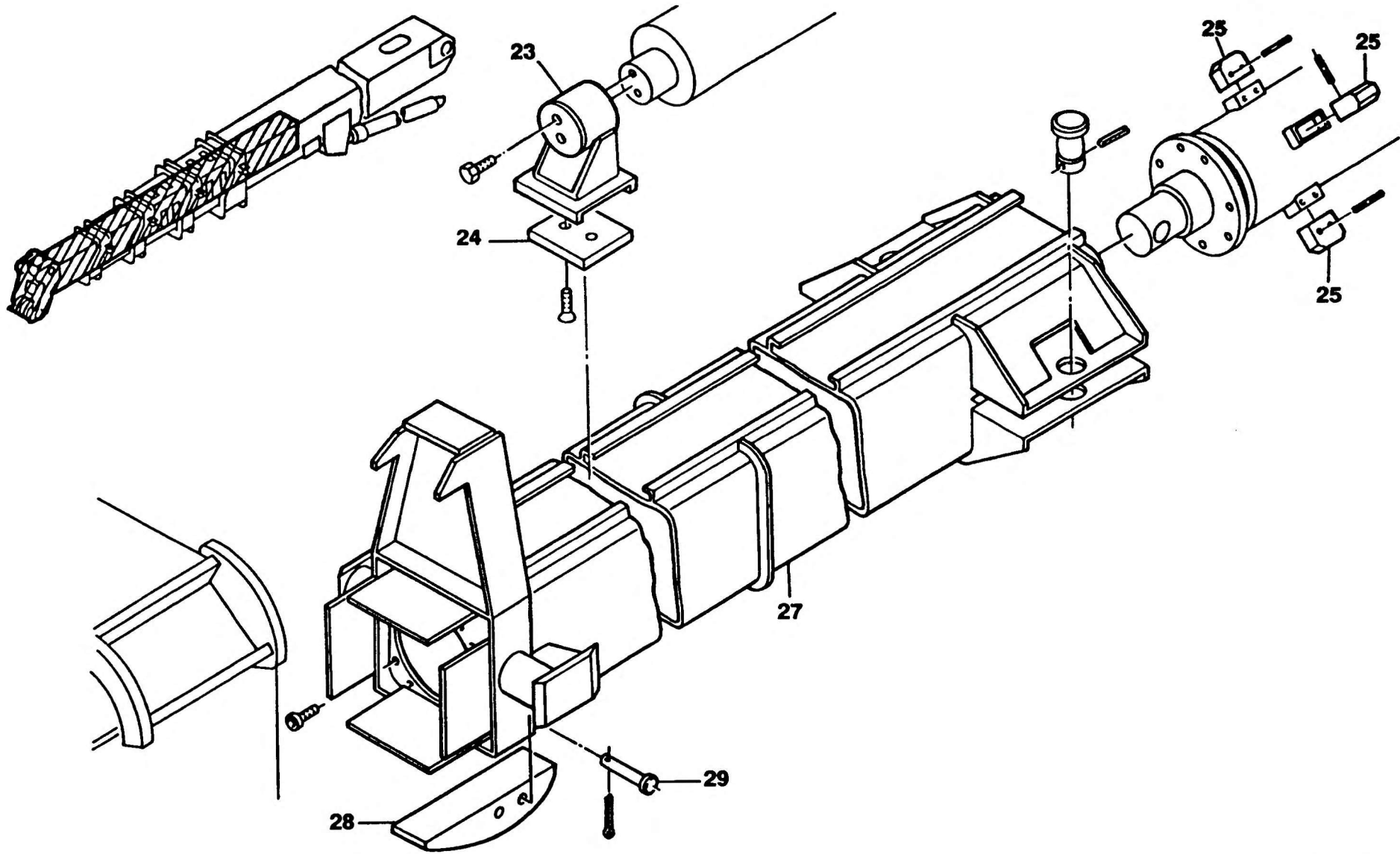


A08\_248



AUSLEGEREINBAUTEILE (TELESKOPTEIL IV)  
PARTS FOR ATTACHING THE BOOM (TELESCOPE SECTION IV)

BILDТАFEL PICTORIAL DISPLAY			KMK 6200
09.91	2081553-ETL K	16/17	BE 700
			G 506



A08\_280





AUSLEGEREINBAUTEILE (WIPPZYLINDER)  
PARTS FOR ATTACHING THE BOOM (DERRICKING CYLINDER)

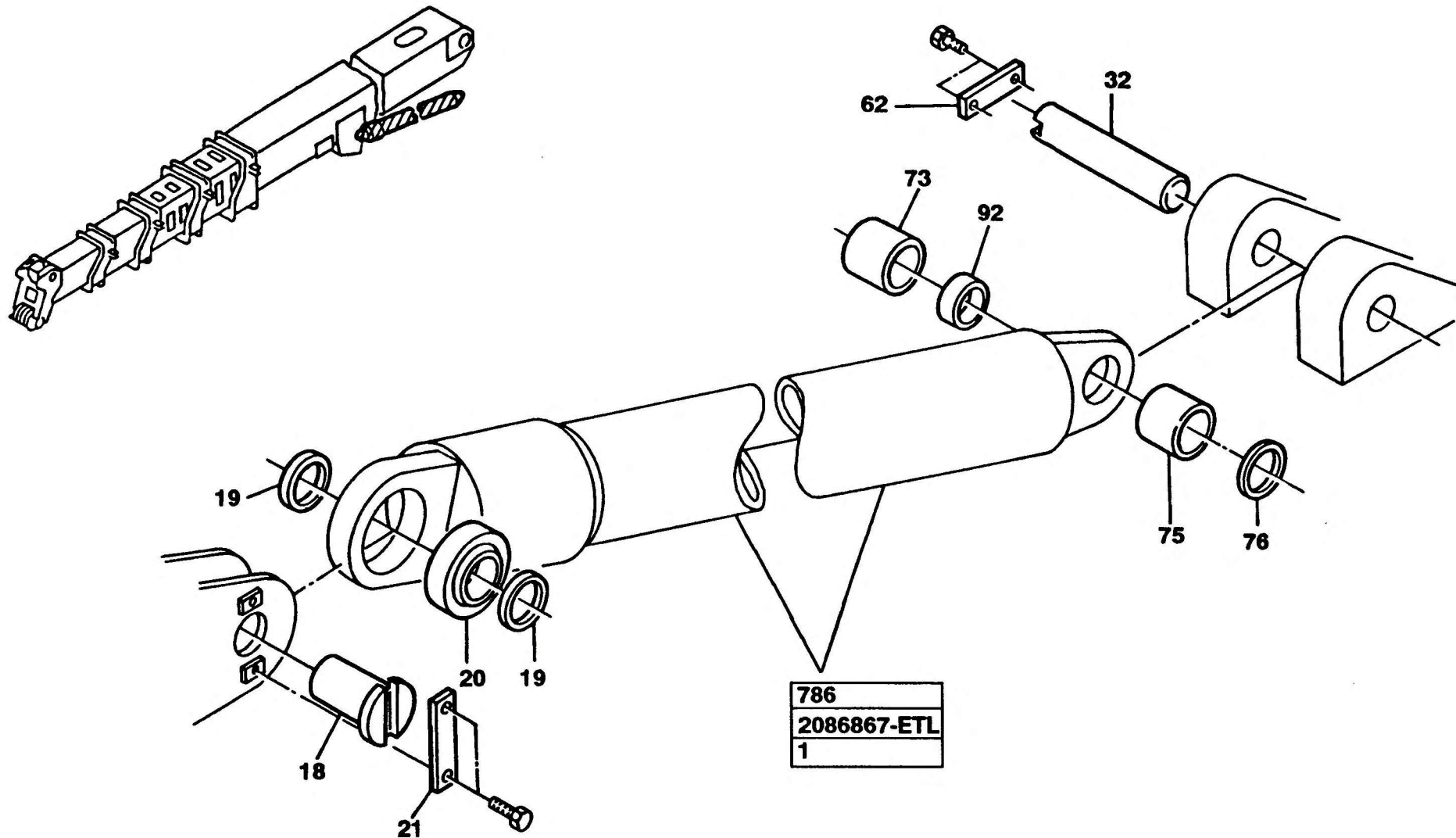
BILDTAFEL  
PICTORIAL DISPLAY

KMK 6200  
BE 700  
G 506

09.91

2081553-ETL K

17/17



A02\_710